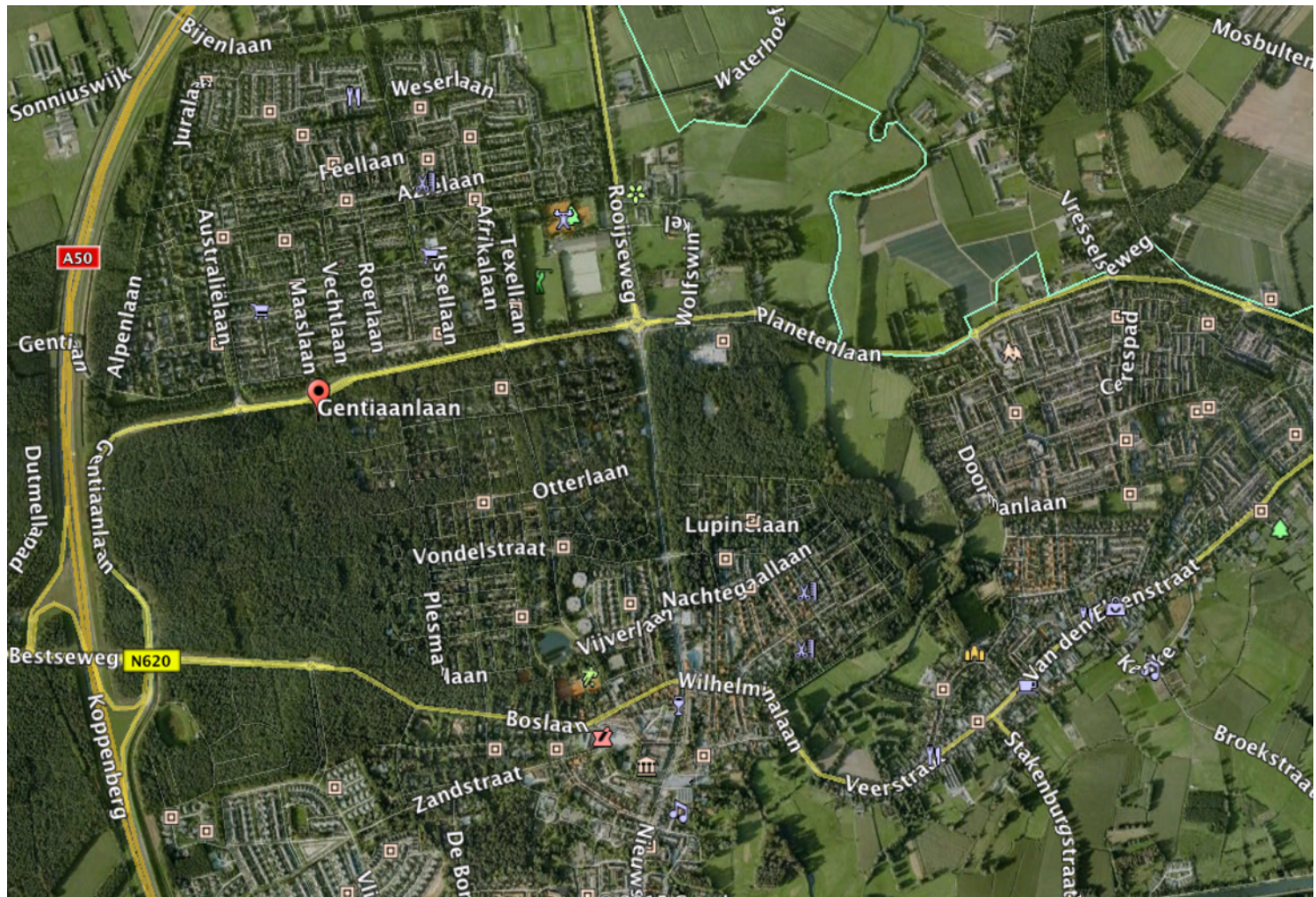


Duurzaam Dichtbij – Reken maar....!



Pieter van der Ploeg

info@groene-oplossingen.nl

Duurzaam Dichtbij – Reken maar....!

Leuker kunnen we het wél maken, en gemakkelijker...

... en comfortabeler...

... en goedkoper...

... en gezonder ...

Duurzaam Dichtbij – Reken maar....!

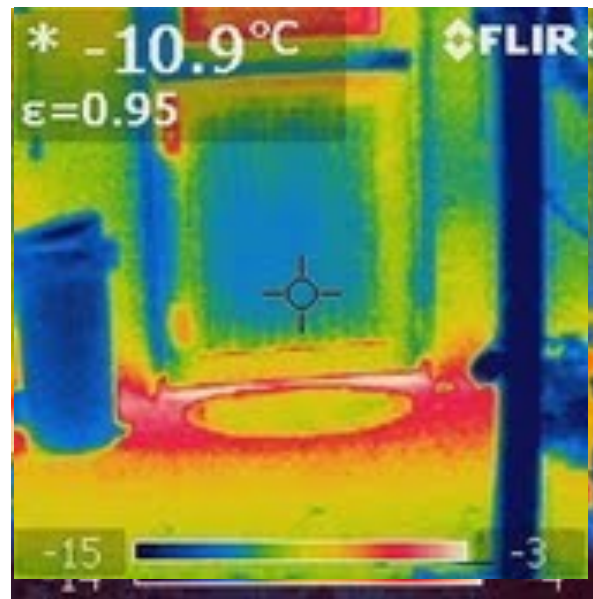
Eerst zoveel mogelijk energie besparen, dan (zelf) duurzame energie produceren, het restant (fossielvrij) inkopen



Trias Energetica

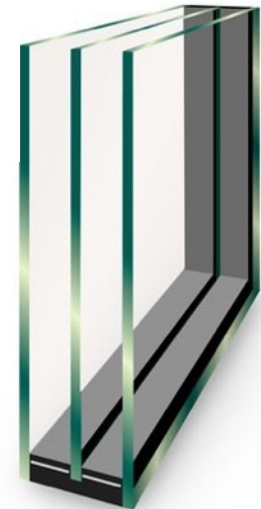
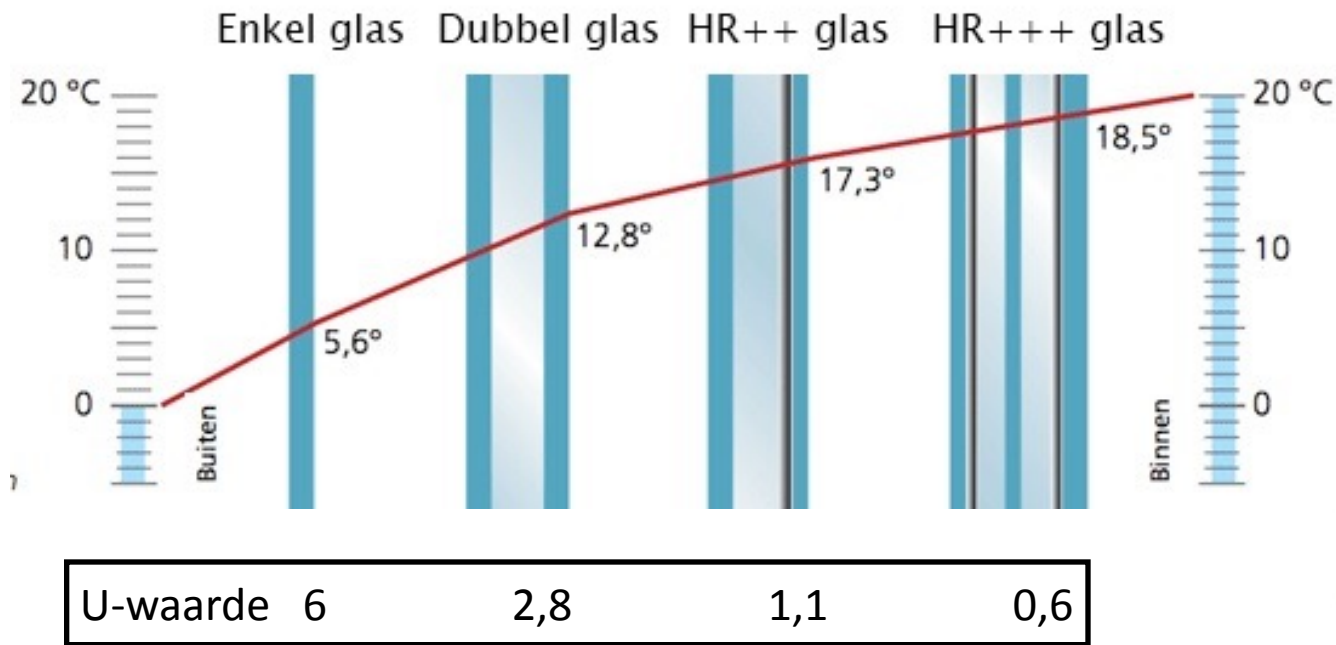
Duurzaam Dichtbij – Reken maar....!

Thermopane van de eerste generatie levert slechts een bescheiden bijdrage aan de isolatie van de schil van de woning...



Duurzaam Dichtbij – Reken maar....!

HR+++ triple glas is de nieuwe standaard



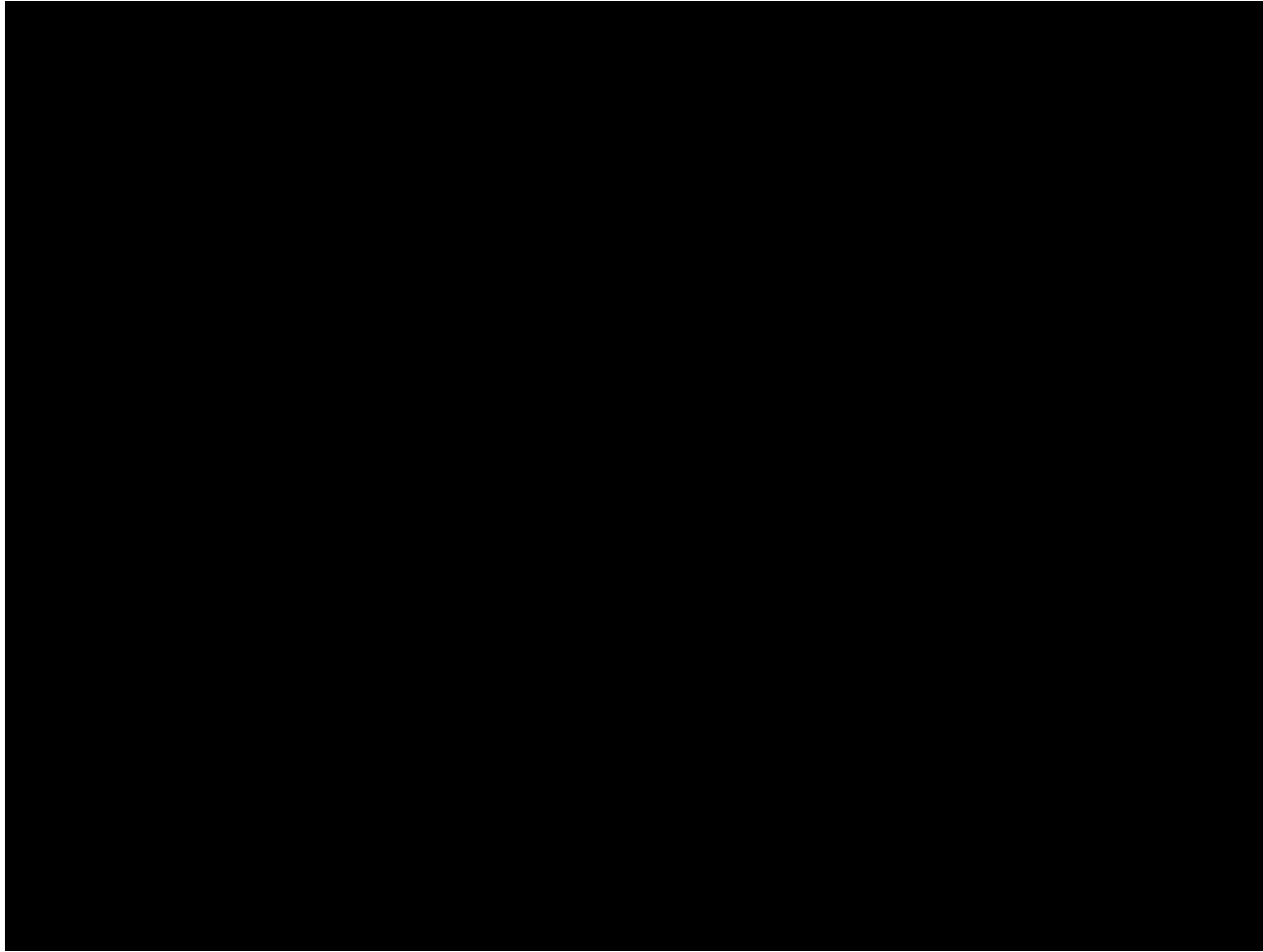
Duurzaam Dichtbij – Reken maar....!

Met nieuwe isolatiematerialen zijn enorme verbeteringen te realiseren



Duurzaam Dichtbij – Reken maar....!

Isolatie met gebruikmaking van reflectie:
eenvoudig aan te brengen en groot isolerend effect



Duurzaam Dichtbij – Reken maar....!

Particulieren streven in toenemende mate naar meer onafhankelijkheid van energieleveranciers

- Gemiddeld huishouden: 3500 kWh (\pm €750) en 1600 m³ gas (\pm €1000)
- Warmtevraag in bestaande bebouwing maakt meer dan 70% uit van totale energielasten
- Met isoleren is nog 25% reductie van de energievraag te realiseren
- Decentraal opwekken door particulieren groeit snel

Duurzaam Dichtbij – Reken maar....!

Zonnewarmte verzamelen is voor huishoudens vaak aantrekkelijker dan stroom opwekken met PV

Zonnestroom



nodig (Indium, Gallium, Seleen, Molybdeen, Cadmiumsulfide, Zinkoxide)
niet herbruikbaar
Glas, Aluminium, Koper

Direct zonlicht op panelen nodig voor relevante opwekking

Zonnewarmte

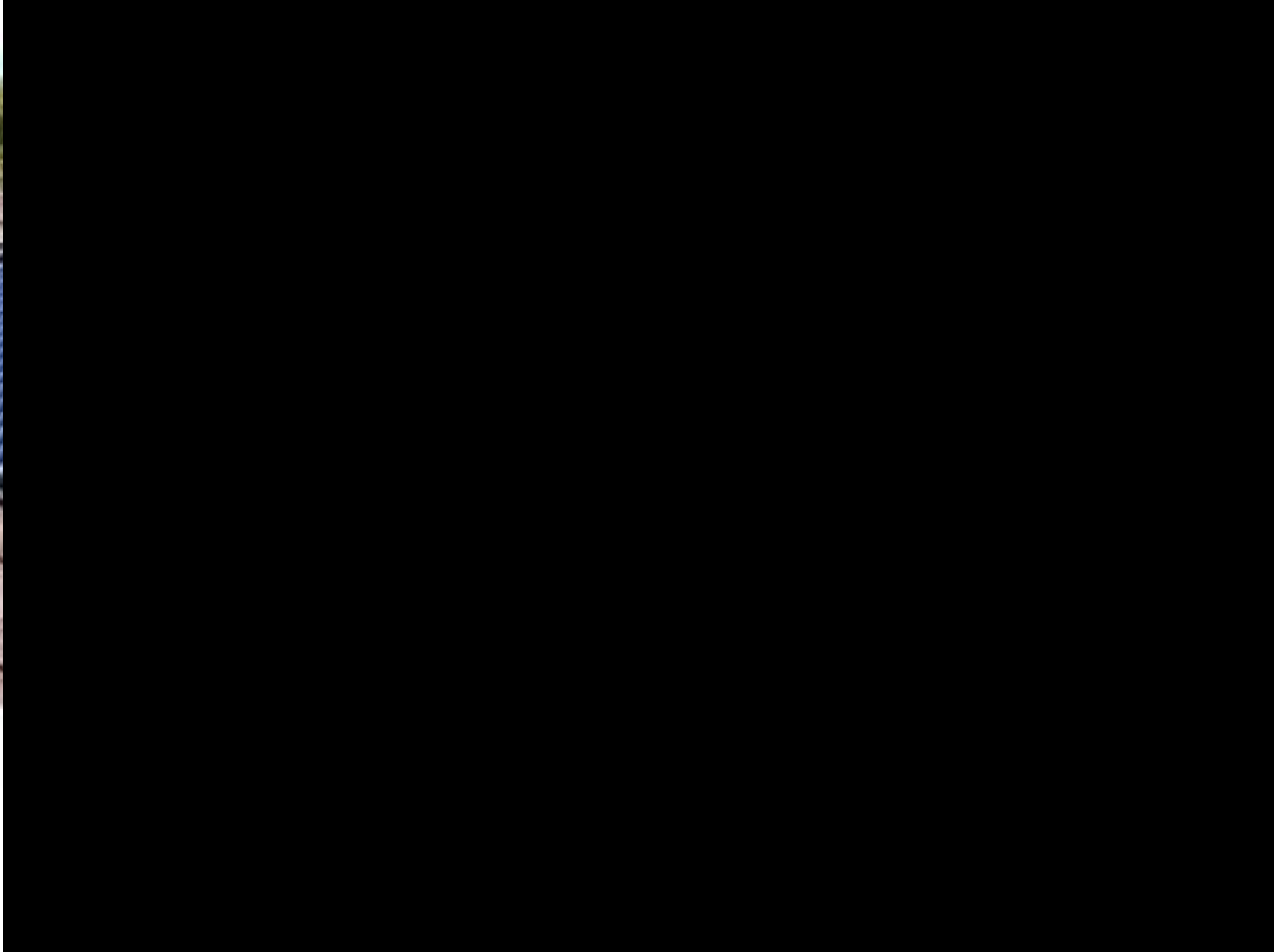


Glas, Koper, Aluminium, Roestvast staal, Alcohol
100% herbruikbaar

Minder kritisch, UV in de lucht levert al veel warmte

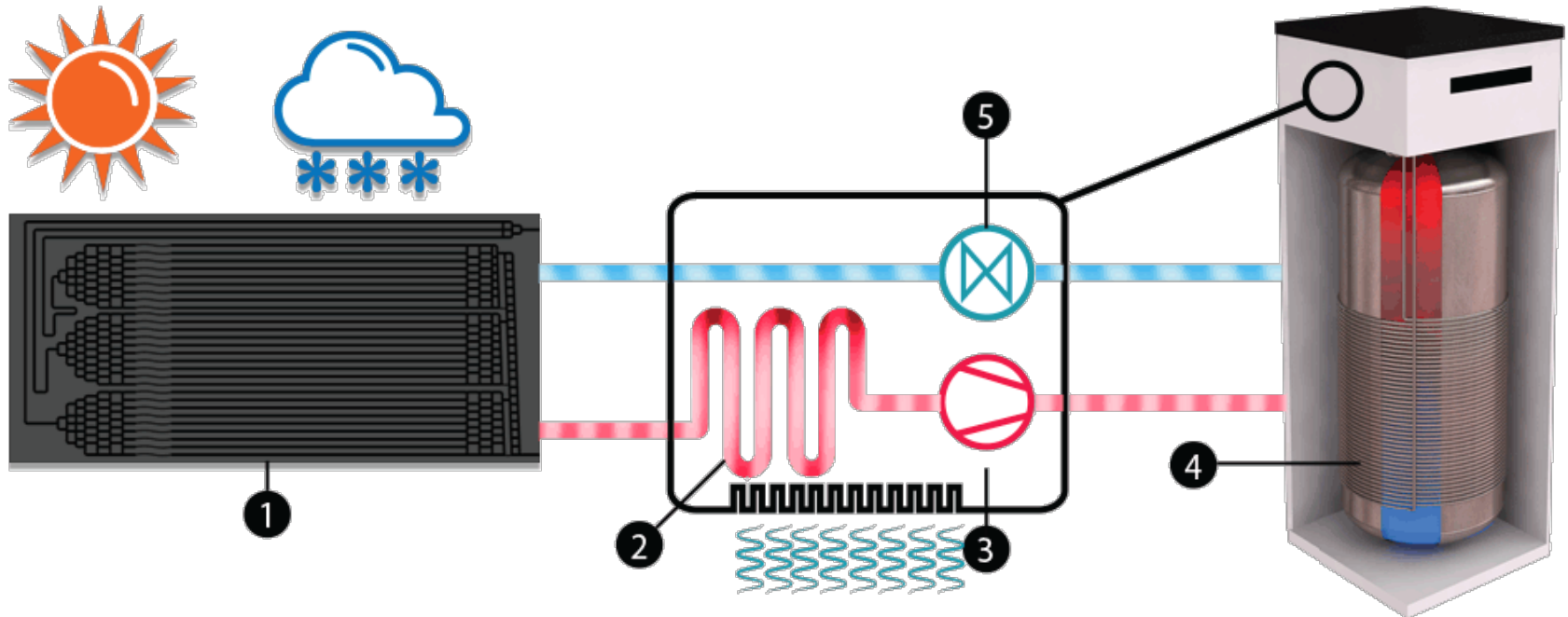
Duurzaam Dichtbij – Reken maar....!

De zon: onuitputtelijk bron van gratis energie,
juist voor verwarmen (en koelen)



Duurzaam Dichtbij – Reken maar....!

Thermodynamisch systeem verzamelt onder vrijwel alle omstandigheden warmte uit de buitenlucht



- Geen ontdooicyclus
- Geen buiten-unit die geluid maakt
- Werkt dag en nacht, zomer en winter
- Panelen werken dubbelzijdig

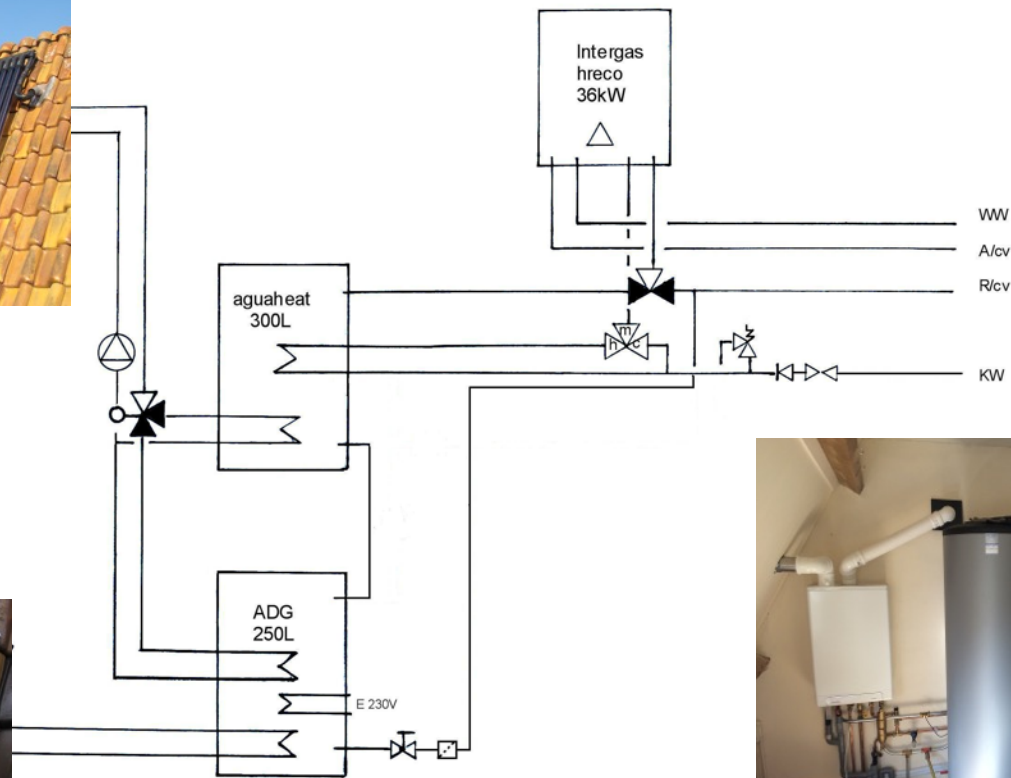
Duurzaam Dichtbij – Reken maar....!

Thermodynamisch systeem verzamelt onder vrijwel alle omstandigheden warmte uit de buitenlucht



Duurzaam Dichtbij – Reken maar....!

Heatpipes, Thermodynamisch systeem en een super efficiënte ketel in combinatie met laagtemperatuur afgifte leidt tot 70% reductie van gasgebruik



Duurzaam Dichtbij – Reken maar....!

Grotere Thermodynamische systemen kunnen een totale (tapwater en ruimte) warmtevraag invullen

CENTRAL HEATING + DHW



Duurzaam Dichtbij – Reken maar....!

De markt ontwikkelt meer en meer slimme systemen waardoor maatwerk mogelijk wordt

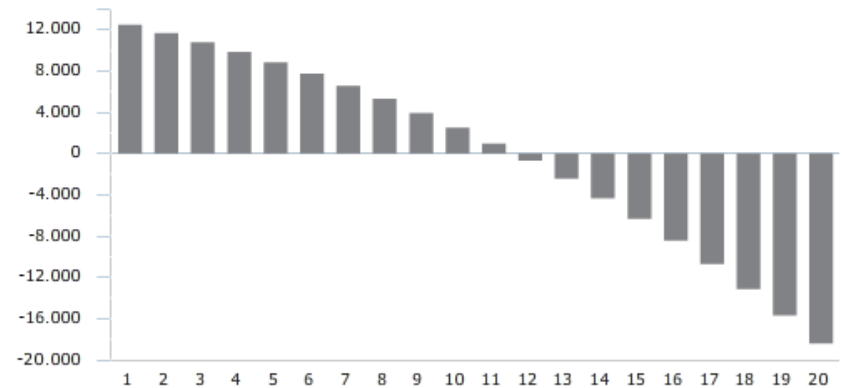
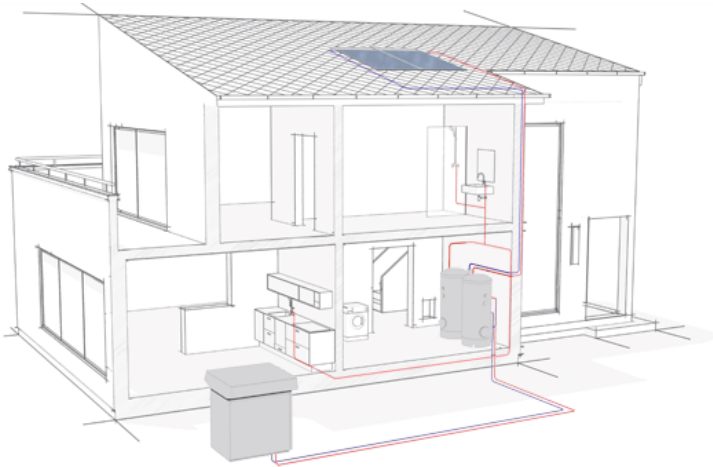


Daikin-Intergas hybride

- Forse verbetering van het energielabel
- Lage energiekosten voor zowel verwarming als warm tapwater
- 80% van de benodigde warmte wordt onttrokken uit de buitenlucht
- Minimaal 50% verlaging van uw gasverbruik
- Snel en eenvoudig te installeren
- In warmtepomp werking zijn verwarming en warm tapwater gelijktijdig te gebruiken
- Compacte afmetingen

Duurzaam Dichtbij – Reken maar....!

Investeren in fossiel-vrije oplossingen verdient zich dubbel en dwars terug



Duurzaam Dichtbij – Reken maar....!

Leven van de wind

Iets minder 'dichtbij' maar wel met leuk rendement

Winddeler De Grote Geert



5 winddelen à €350 = €1750

Opbrengst in 2014 2236 kWh

Onderhoudskosten €22 per jaar



Duurzaam Dichtbij – Reken maar....!

www.groene-oplossingen.nl



[HOME](#) | [OPLOSSINGEN](#) | [AANPAK](#) | [PROJECTEN](#) | [PARTNERS](#) | [OVER GO!](#) | [CONTACT](#)

OP WEG NAAR 'NUL' OP DE METER!



GO! is een netwerkorganisatie die u helpt bij het verlagen van uw energielasten. Wij doen dit met partners die alle gewenste onderdelen kunnen invullen die nodig zijn om bij u de energienota op 'nul' te brengen.

GO! Nieuws

Windenergie groter dan biomassa

Voor het eerst is wind de belangrijkste bron voor hernieuwbare elektriciteit.

[Lees meer >](#)

Heatpipes halen bijna vier keer meer energie van uw dak vergeleken met PV (zonne) panelen

[Lees meer >](#)

GO! Projecten

Vooroorlogse twee onder een kap

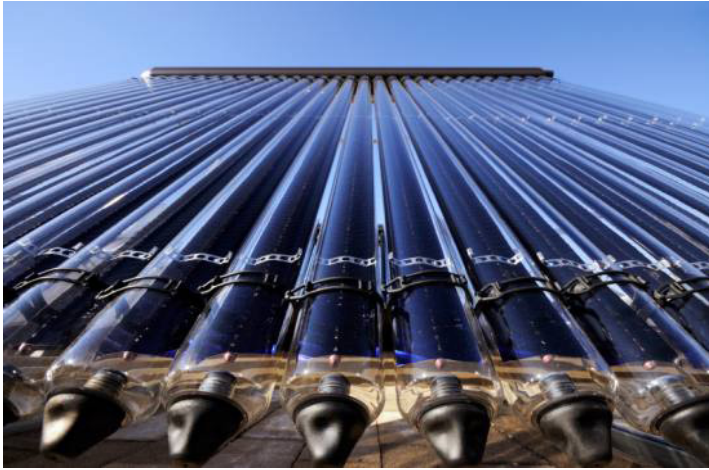


Een thermodynamisch systeem helpt met het verder terugdringen van het gasverbruik.

[Read more...](#)



Speed
COMFORT



Pieter van der Ploeg

06 55 19 65 58 info@groene-oplossingen.nl